

3020-050

Supplier number / Numéro du fournisseur 127439

Assembly Instructions Instructions de montage

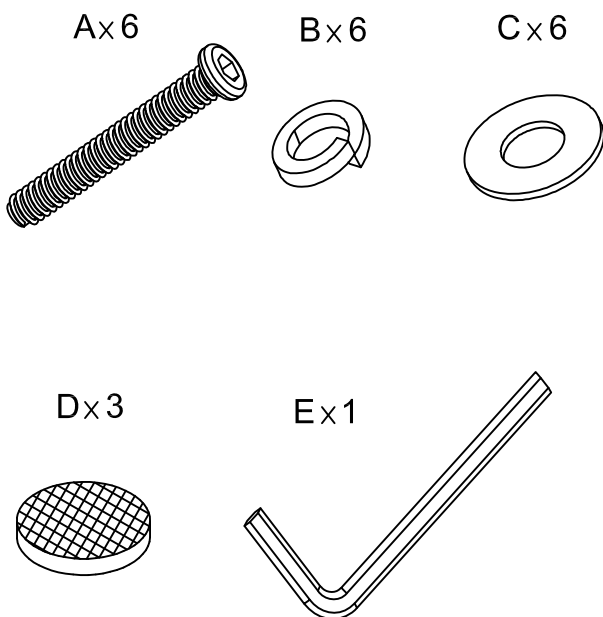
Before Assembly

1. Read through the instructions carefully before starting assembly.
2. Check the contents of the package. Contact the point of sale if you find anything defective or missing.
3. Make sure that the indicated tools are available.
4. Assemble step by step as shown in the instructions.
5. It is a good idea to use a soft, protective underlay during assembly.
6. Do not use power tools at any stage of the assembly.
7. This product must be assembled by an adult.

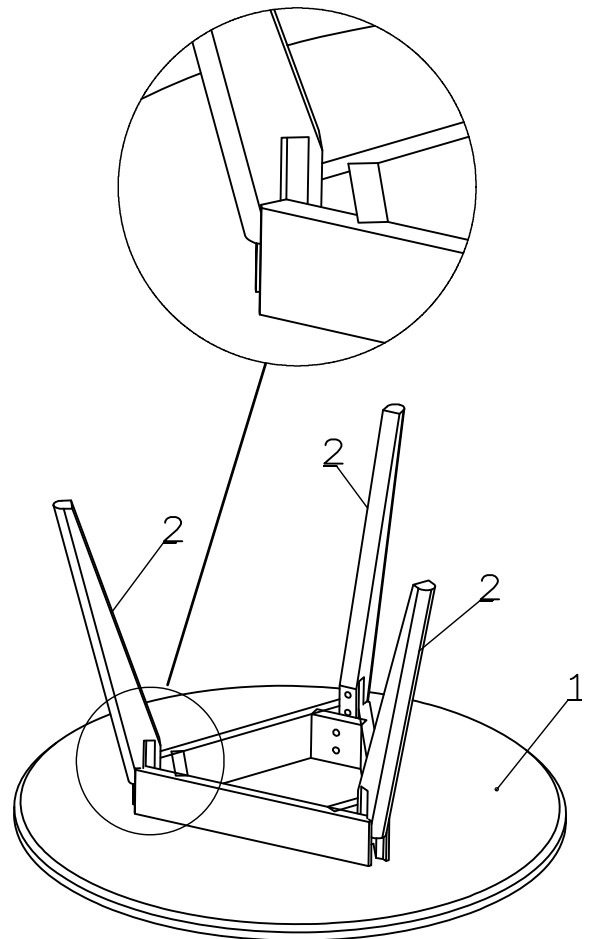
Avant le montage

1. Lisez attentivement les instructions avant de commencer les travaux de montage.
2. Contrôler le contenu de l'emballage (en cas de pièces endommagées ou manquantes, contactez le point de vente).
3. Assurez-vous que les outils nécessaires sont disponibles.
4. Effectuez le montage étape par étape suivant les instructions.
5. Il est conseillé d'effectuer le montage sur un tapis ou autre support souple.
6. Ne pas utiliser d'outils électriques à aucune étape du processus de montage.
7. Ce produit doit être assemblé par un adulte.

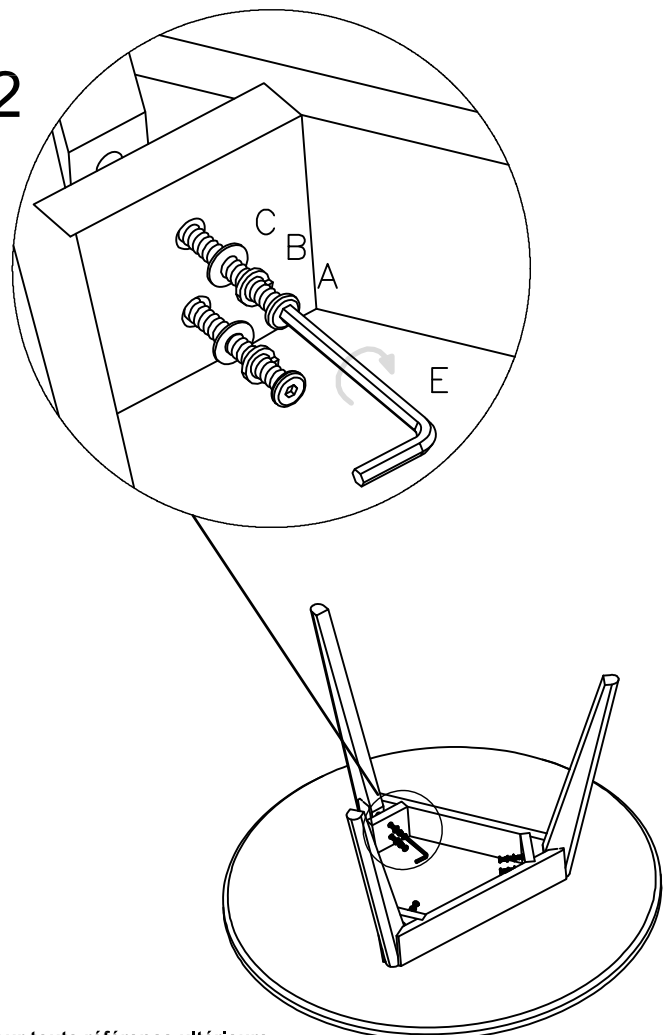
Hardware Identification Identification de la quincaillerie



1



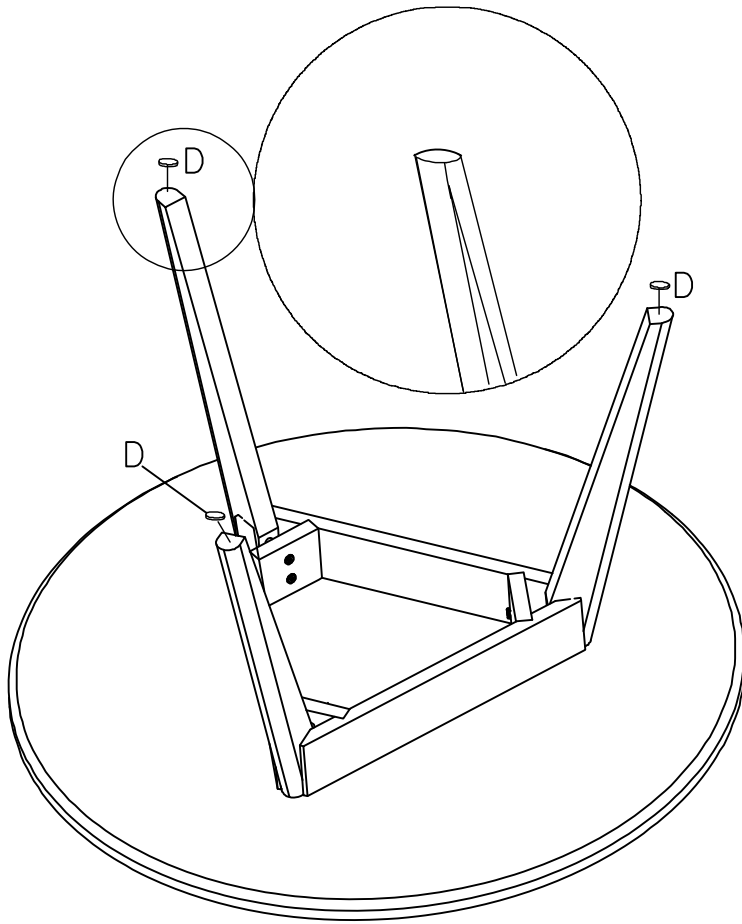
2



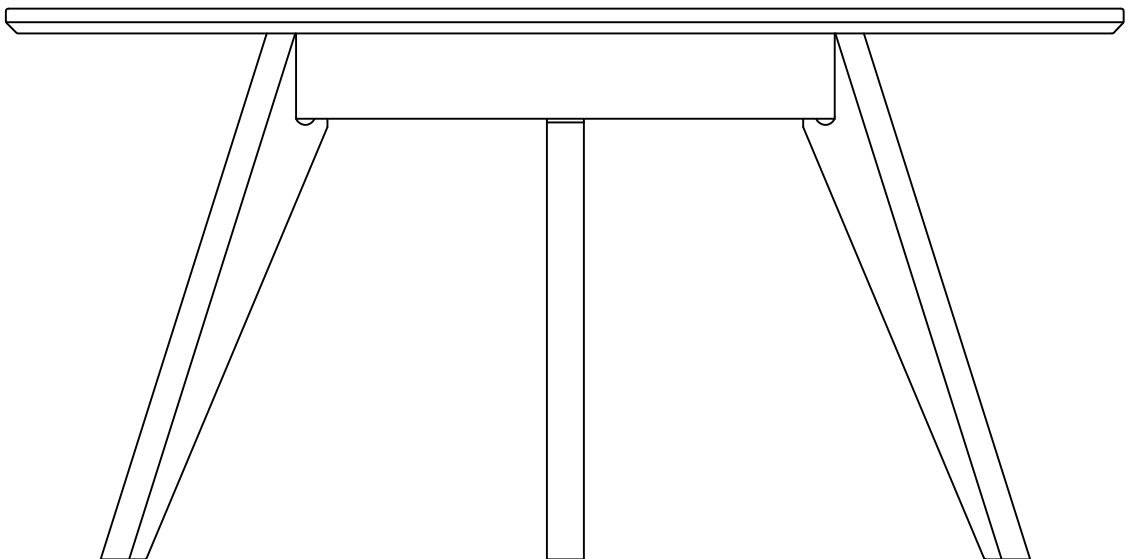
Please keep this assembly instruction in a safe place for future reference.

S'il vous plaît garder cette instruction de montage dans un endroit sécuritaire pour toute référence ultérieure.

3



4



Some Useful Advice


- You should check and re-tighten the screws and bolts a few weeks after assembly.
- For cleaning, use mild soapy water only and dry with soft cloth (other cleaning agents may cause damage not covered by the warranty).

Quelques bons conseils

- Après quelques semaines, il convient de contrôler et de serrer à nouveau les vises et les boulons.
- Pour le nettoyage, utilisez de l'eau savonneuse douce et essuyez avec un chiffon doux (d'autres méthodes de nettoyage peuvent causer des dommages non-couverts par la garantie).



CAUTION / ATTENTION

CAUTION  **ATTENTION**

As with all tables, appropriate care needs to be taken in the use of this item.
Failure to use this product for its intended purpose may result in injury or property damage.

- **DO NOT** allow anyone (including children) to climb, sit or lean on the table. Table may break or tip over which can cause property damage or personal injury.
- **DO NOT** put excessive amount of weight on the table. Table may break or tip over which can cause property damage or personal injury.
- **DO NOT** place hot surfaces (i.e. pots, pans, baking dishes, irons, etc.) directly on the table. Table may burn or be left with permanent marks on table top which are not covered under warranty.

DO NOT REMOVE THIS LABEL.

Comme pour toutes les tables, des soins appropriés doivent être prises dans l'utilisation de cet article.
Si vous n'utilisez pas ce produit pour son usage prévu peut entraîner des blessures ou des dommages matériels.

- Ne permettez à personne (compris les enfants) de grimper, s'asseoir ou se pencher sur la table. Table peut se briser ou se renverser ce qui peut causer des dommages matériels ou des blessures.
- Ne pas mettre poids excessive sur la table. Table peut se briser ou se renverser ce qui peut causer des dommages matériels ou de blessures.
- Ne placez pas les surfaces chaudes (ex: casseroles, plats de cuisson, fer, etc) directement sur la table. Tableau peut brûler ou laisser des marques permanentes sur le plateau qui ne sont pas couverts par la garantie.

NE PAS ENLEVER CETTE ÉTIQUETTE.

EQ3-WL006